

INDIA 4

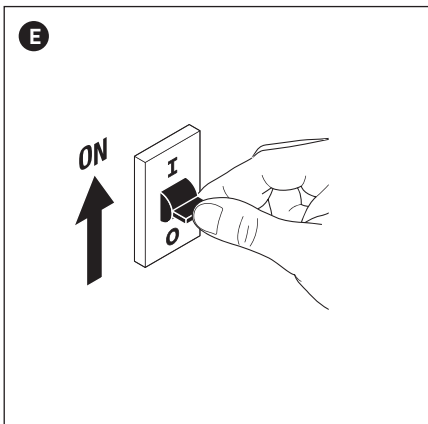
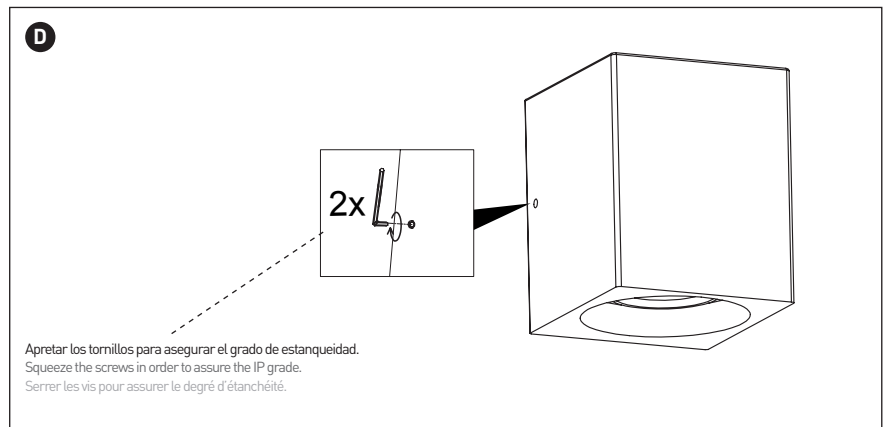
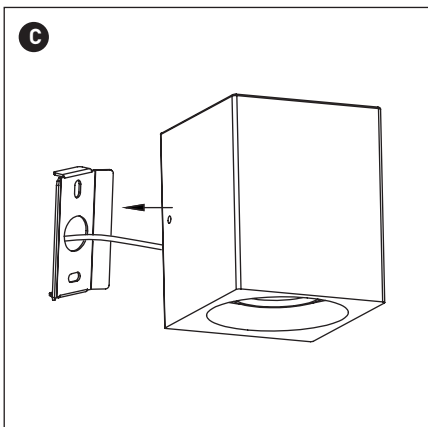
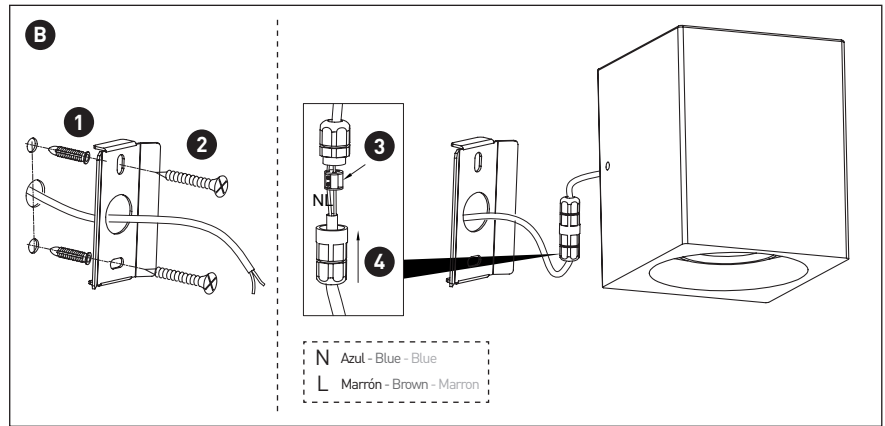
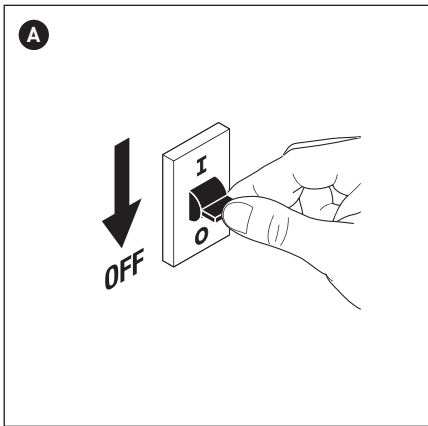
MANUAL DE INSTALACIÓN
 INSTALLATION MANUAL
 MANUEL D'INSTALLATION

HOFFLIGHTS



	W	K	Real lm	V	LxHxD (mm.)	Kg
● 2.3015.1412	4	3000	300	230	112x97x91	1,40

INSTALACIÓN | INSTALLATION | INSTALLATION



PRECAUCIONES

Empleo según normativas

Este producto sirve únicamente para iluminación y no debe:

- Exponerse a exigencias mecánicas excesivas o fuertes suciedades.
- Después de un almacenamiento húmedo o contaminante, no utilizar sin previa verificación/inspección del producto ya que puede derivar en problemas de funcionamiento del producto.
- No debe ser cambiado o modificado.
- No cuelgue ni fije nada en el producto, especialmente ningún tipo de decoración.
- No permita que los niños jueguen sin vigilancia con los productos eléctricos.

La fuente de luz de esta luminaria no es reemplazable; cuando la fuente de luz alcance el final de su vida, se debe sustituir la luminaria completa.

En caso de no respetarse los puntos previamente señalados, podrá producirse un cortocircuito o una descarga eléctrica.

Montaje

La instalación completa puede llevarse a cabo por un electricista especializado o un servicio de asistencia técnica especializado que conozca de las directivas vigentes.

⚠ Atención: Desconecte la línea de alimentación antes de realizar cualquier trabajo.

Utilice exclusivamente piezas que fueran suministradas con el producto o que son descritas definitivamente como accesorios. De lo contrario, el producto puede no ser suficientemente seguro.

Advertencia para el electricista: Si no instala un sistema suministrado de forma completa (es decir con el transformador), actuará como el "fabricante" en el sentido de las directivas de baja tensión. En este caso le incumbe a usted establecer la conformidad del sistema completo y declararla mediante la aplicación de la marca CE.

Lugar de montaje

Preste atención a que el producto sea montado sobre una base firme, plana y estable. ¡Tenga en cuenta las distancias mínimas en el techo!

⚠ Atención: No cubrir el producto, en especial, con material aislante. No obstruya la circulación de aire.

Funcionamiento

Utilice el producto únicamente si funciona de forma perfecta. En caso de fallo, desconecte inmediatamente el aparato y vuelva a utilizarlo sólo tras una revisión por parte de un electricista. Esto es el caso por ejemplo de cuando:

- Aparecen daños visibles.
- El producto no funciona perfectamente.
- Se desprende humo, vapor o en caso de saltar chispas.
- Es reconocible un sobrecalentamiento.

Todas las reparaciones y/o trabajos en partes conectadas deben ser realizadas únicamente por electricistas especializados.

⚠ Atención: De lo contrario, puede haber peligro de muerte por descarga eléctrica.

SAFETY PRECAUTIONS

Use as directed

This product serves exclusively lighting purposes and may:

- Expose to strong mechanical loads or strong contamination.
- Only be installed and operated after a condition inspection if the product is dirty or has been moistened through storage.
- Not be modified or converted.
- Do not hang or fasten anything on the product, especially no decoration.
- Never let children play unsupervised with electric products!

The light source of this luminaire is non-replaceable; When the light source reaches the end of its life, the entire luminaire must be replaced.

If these points named above are not adhered to, a short circuit or electrical shock may occur!

Installation

The complete installation must be done by an electrical expert or a specialized maintenance team, who is familiar with valid directives.

⚠ Attention: Switch off power of the mains supply or respectively of the connection lead before doing any works.

Use only parts, which are supplied with the product or are described as accessories! Otherwise the product or the installation might not be sufficiently safe!

Indication for the installer: In case you do not install a completely supplied system (with transformer), you are considered a "manufacturer" by the low-voltage directive. In this case you are required to ensure the conformity of the whole system and declare it by attaching the CE-sign.

Installation place

Make sure that the product is mounted on a stable, even and tilt-fixed background. Note the minimum distances in the ceiling.

⚠ Attention: Do not cover the product, especially not with insulating materials.

Operation - Information for the user

Operate the product only if it is working correctly. Switch off the product with a malfunction immediately and operate it again only after examination by an electrical specialist. This is the case, when:

- Visible damages appear.
- The product does not work.
- Smoke, steam or crackling sounds appear.
- An overheating is recognisable.

Repairs of the product or work on mains voltage-prominent sections may only be carried out by qualified electricians.

⚠ Attention: Exists mortal danger from an electric shock!

PRÉCAUTIONS DE SÉCURITÉ

Utilisation conformément aux réglementations

L'utilisation de ce produit est uniquement destinée à des fins d'éclairage et ne doit en aucun cas :

- Être exposé à des exigences mécaniques excessives ou à un encrassement élevé.
- Si vous stockez le produit dans un endroit humide ou contaminé, ne pas l'utiliser sans une vérification/inspection préalable car cela pourrait causer son dysfonctionnement.
- Ne doit pas être changé ou modifié.
- Ne rien placer ou fixer sur le produit, en particulier des décorations.
- Ne pas laisser les produits électriques à la portée des enfants sans surveillance.

La source lumineuse du luminaire n'est pas remplaçable. Vous devez par conséquent changer entièrement le luminaire une fois sa durée de vie terminée.

Le non-respect des points indiqués ci-dessus pourrait causer un court-circuit ou une décharge électrique.

Assemblage

L'installation complète peut être effectuée par un électricien spécialisé ou un service d'assistance technique spécialisé qui a connaissance des directives en vigueur.

⚠ Attention: Débranchez la ligne d'alimentation avant de procéder à tout type de travaux.

Utilisez exclusivement des pièces fournies avec le produit ou présentées comme des accessoires. Dans le cas contraire, la sécurité du produit n'est pas suffisamment garantie.

Avertissement pour l'électricien: Si vous n'installez pas complètement un système fourni (c'est-à-dire avec son transformateur), vous agirez en qualité de « fabricant » au sens des directives de basse tension. Dans ce cas, il vous incombe d'établir la conformité du système dans son ensemble et de la déclarer par l'application du marquage CE.

Emplacement de montage

Veillez à ce que le montage du produit s'effectue sur une surface plane, solide et stable. Prenez en compte les distances minimales au plafond !

⚠ Attention: Ne couvrez pas le produit, notamment avec un matériau isolant. N'obstruez pas la circulation de l'air.

Fonctionnement

Utilisez le produit uniquement s'il fonctionne parfaitement. En cas de dysfonctionnement, débranchez immédiatement l'appareil et ne l'utilisez pas avant de le faire réviser par un électricien. Cela peut se produire, par exemple, dans les cas suivants :

- Apparition de dommages visibles.
- Dysfonctionnement du produit.
- Apparition de fumée, de vapeur ou d'étincelles.
- En cas de surchauffe.

Les réparations et/ou travaux sur des pièces connectées doivent être effectués uniquement par un électricien spécialisé.

⚠ Attention: Dans le cas contraire, il existe un risque d'électrocution pouvant entraîner la mort.